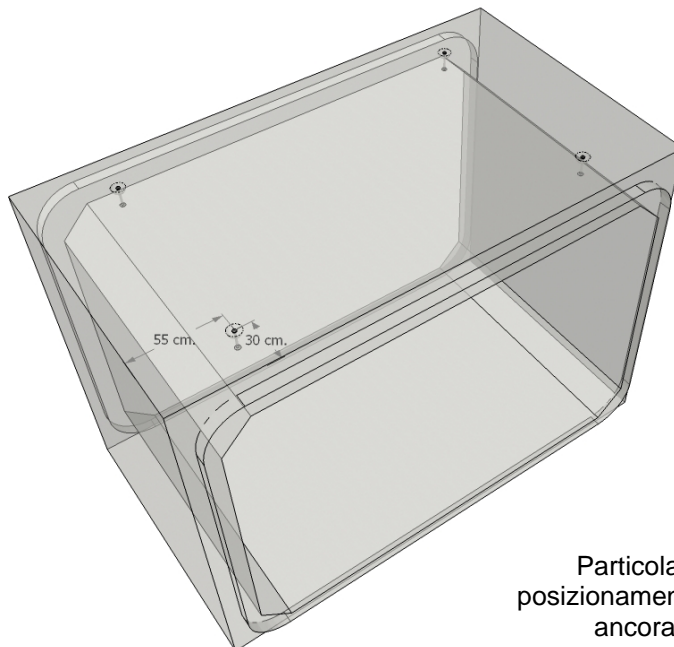
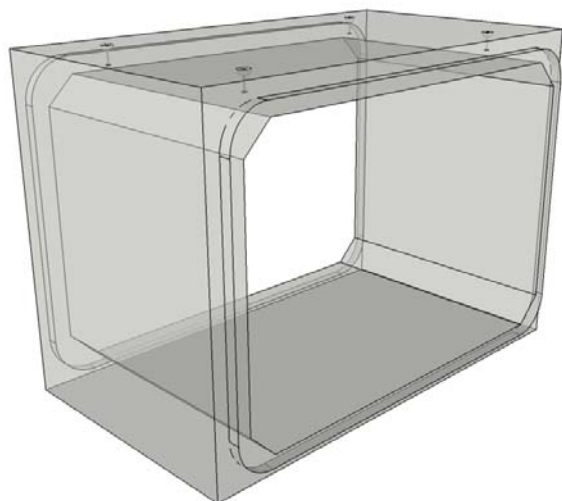
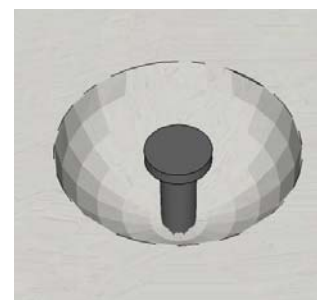
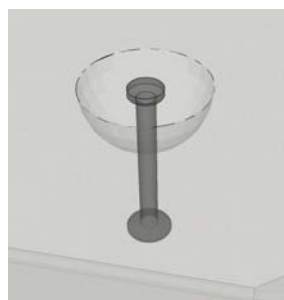
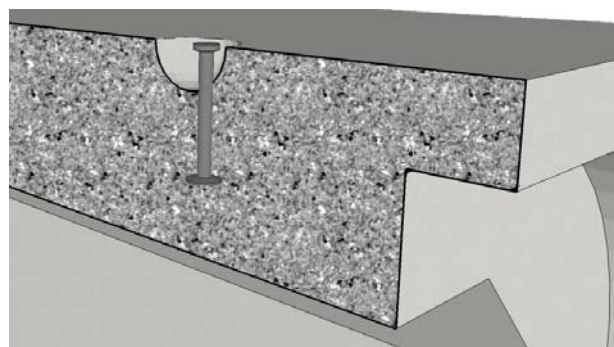
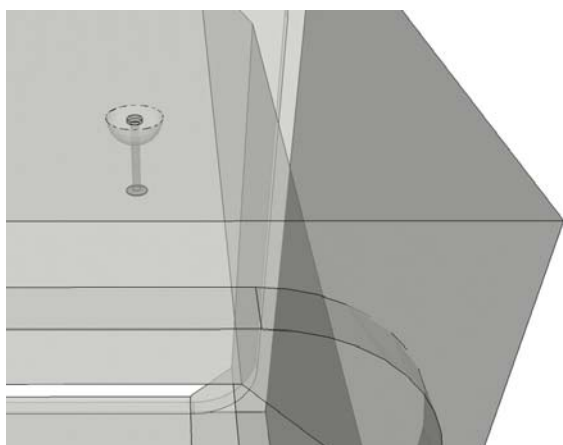


SISTEMI DI SOLLEVAMENTO / POSA SCATOLARI



Particolare
posizionamento
ancoranti



MANIGLIONI per movimentazione e posa scatolari

N.B. l'angolo di tiro delle funi non deve essere superiore a 30°