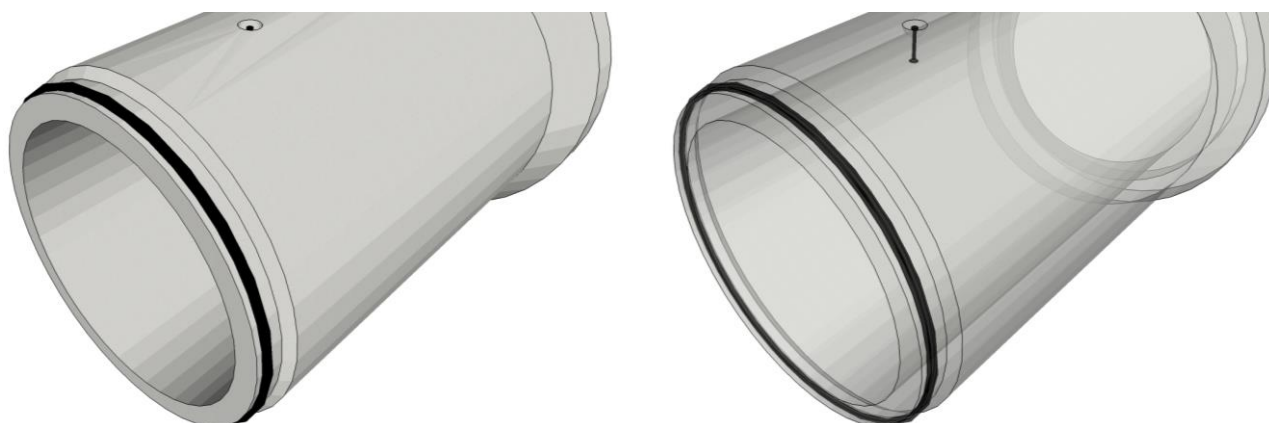


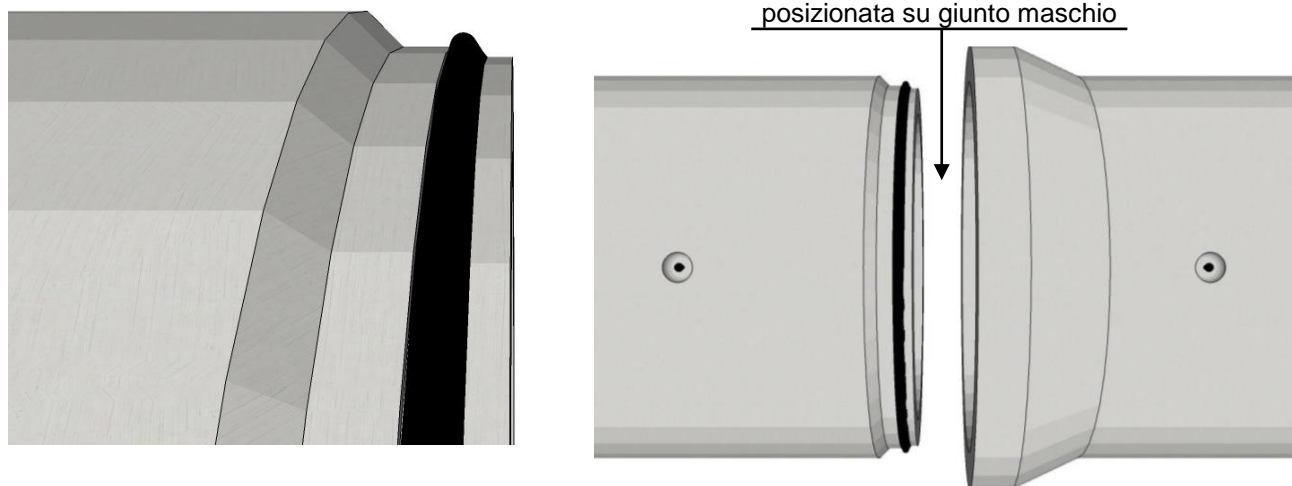
## “GUARNIZIONE A ROTOLAMENTO / CUSPIDE”

Tubazioni dotate di guarnizione a rotolamento o a cuspidi da posizionare sul giunto maschio (per garantire la perfetta tenuta idraulica si consiglia di sigillare in opera le giunzioni con apposite malte cementizie).

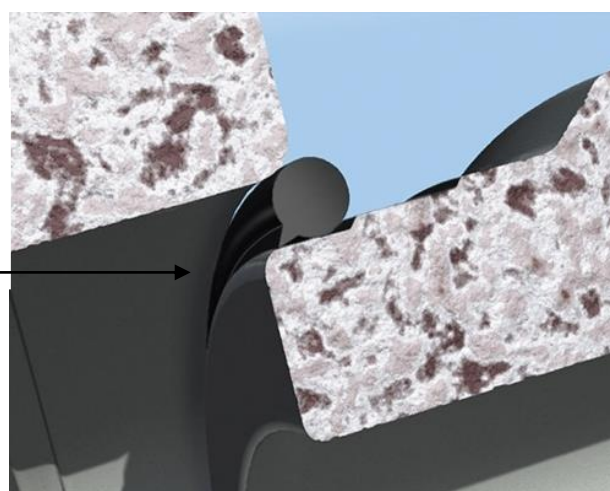
**N.B. questo tipo di guarnizione viene utilizzata unicamente per i tubi con bicchiere a campana**



Particolare innesto tubi con guarnizione a rotolamento  
posizionata su giunto maschio

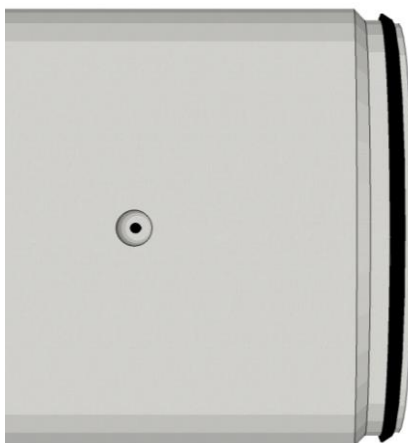
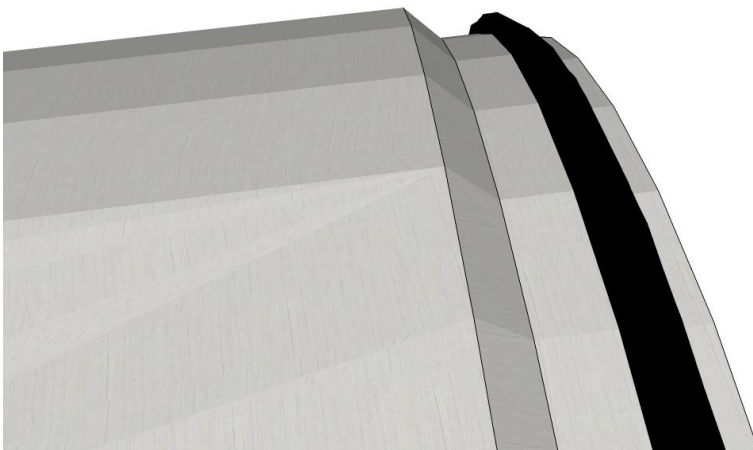


Particolare  
posizionamento  
guarnizione a  
rotolamento su  
giunto maschio





Particolare innesto tubi con  
guarnizione a cuspide  
posizionata su giunto maschio



Particolare  
posizionamento  
guarnizione a  
cuspide su  
giunto maschio

