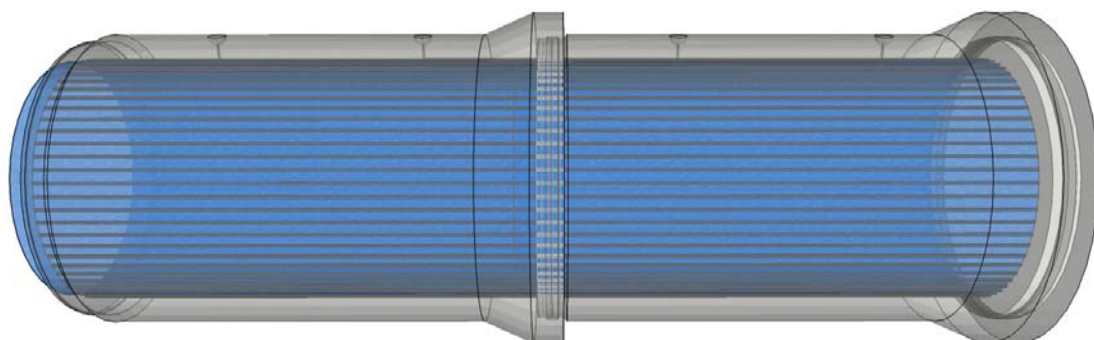
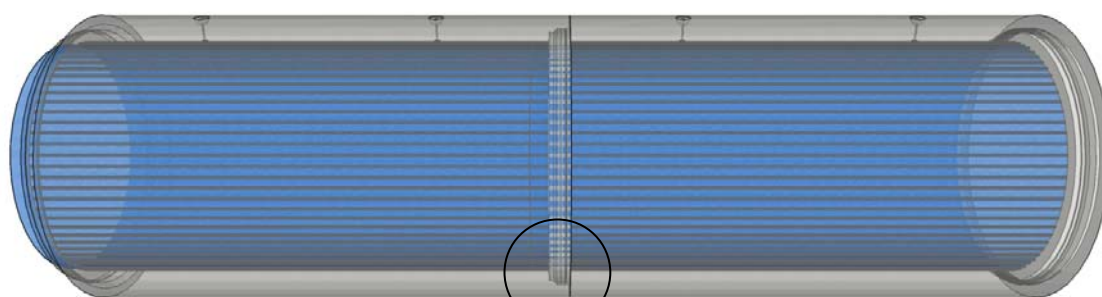


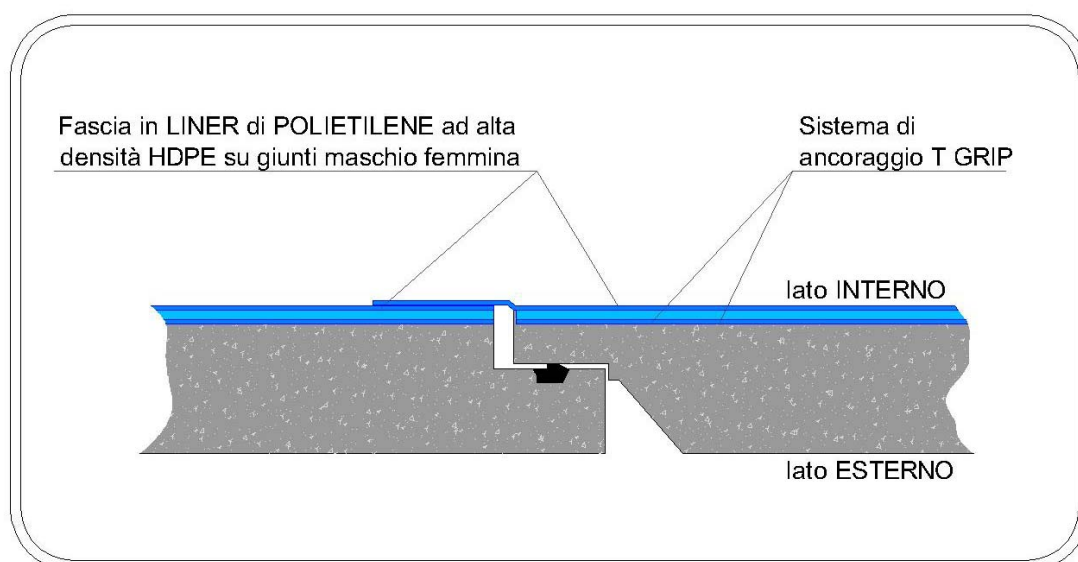
### TUBI CPL CON BICCHIERE A CAMPANA



### TUBI CPL CON BICCHIERE IN SPESSORE



### PARTICOLARE SALDATURA GIUNTO



La saldatura dei giunti, realizzata in opera da ns. personale specializzato (munito di regolare patentino rilasciato dall'IIS di Genova), secondo DVS 2212-1 e UNI EN 13067, garantisce **un'assoluta tenuta idraulica** anche in pressione. **N.B.** *le saldature possono essere eseguite **solo** in condizioni di asciutta.* Le saldature si possono effettuare unicamente nei tubi con diametro pari o maggiore di mm. 1000