

“GUARNIZIONE BUTILICA” A NORMA ASTM C-789

La sezione di questa guarnizione (CS-102) è 30x38 mm ed è dimensionata, una volta compressa di circa il 30%, per riempire quasi completamente il giunto, anche in presenza di tolleranze dimensionali non perfette; abbinata alla guaina protettiva esterna (CS-212) garantisce un'ottima tenuta idraulica.

Di seguito elenchiamo le principali proprietà della giunzione:

- ❑ Realizzare in modo permanente un giunto flessibile perfettamente impermeabile.
- ❑ Capacità di lavorare in condizioni di basse e alte temperature CS 102 (-1° a 48°C), il CS 202 (-12° a 48°C).
- ❑ Eccellente adesione chimica e meccanica alla superficie di calcestruzzo.
- ❑ La sigillatura così eseguita non subirà nessun ritiro, indurimento o ossidazione nel tempo.
- ❑ In condizioni di calcestruzzo umido, freddo un primer a base solvente migliorerà l'azione di aggrappaggio della guarnizione sigillante permettendo un perfetto “incollaggio” della giunzione.

RESISTENZA IDROSTATICA

La guarnizione è conforme alle prescrizioni contenute nelle ASTM C-990 sezione 10.1 (Prestazioni richieste: 10 psi per 10 minuti in allineamento rettilineo).

SPECIFICHE

La guarnizione soddisfa e supera le richieste contenute nelle specifiche Federali SS-S-210 (210-A), AASHTO M-198B, ASTM C-990-91.

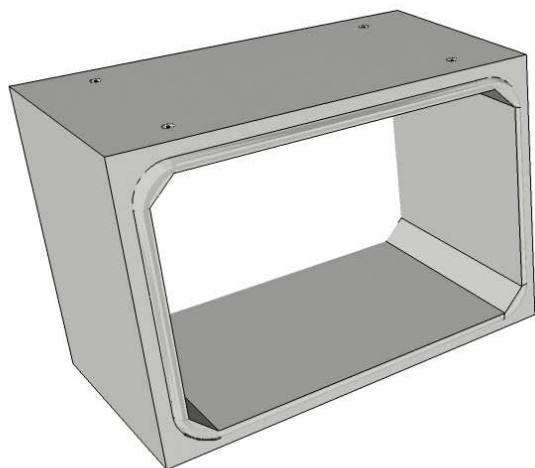
PROPRIETA' FISICHE

	Spec.	Requisiti	CS-102	CS-202
Miscela di idrocarburi in % in peso	ASTM D4	50% min.	51%	52%
% di carica inerte minerale in peso	AASHTO T111	30% min.	35%	35%
% sostanze volatili in peso	ASTM D6	2% max	1,2	1,2
Peso specifico a 77° F	ASTM D71	1.15-1.50	1.25	1.20
Duttilità a 77° F	ASTM D113	5.0 min.	10	12
Penetrazione cono a 77°F 150 gm 5 sec.	ASTM D217	50-100	55-60	60-65
Penetrazione cono a 32°F 150 gm 5 sec.	ASTM D217	40 mm	40-45	50-55
Punto di infiammabilità C.O.C. °F	ASTM D92	350°F min.	450°F	425°F
Punto di incendio C.O.C. °F	ASTM D92	375°F min.	475°F	450°F

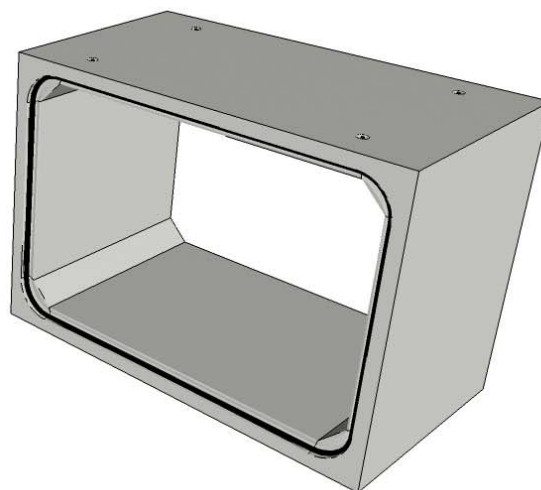
PROVA AD IMMERSIONE

- ❑ Prova d'immersione 30 giorni: nessun deterioramento visibile quando provato in 5% di “soda caustica”, 5% di acido cloridrico, 5% acido solforico e 5% solfato di idrogeno saturo.
- ❑ Prova d'immersione 1 anno: nessun deterioramento visibile quando provato in 5% di formaldeide, 5% di acido formico, 5% acido solforico, 5% acido cloridrico, 5% solfuro di idrogeno e 5% idrossido di potassio.

FASI DI POSIZIONAMENTO GUARNIZIONE BUTILICA

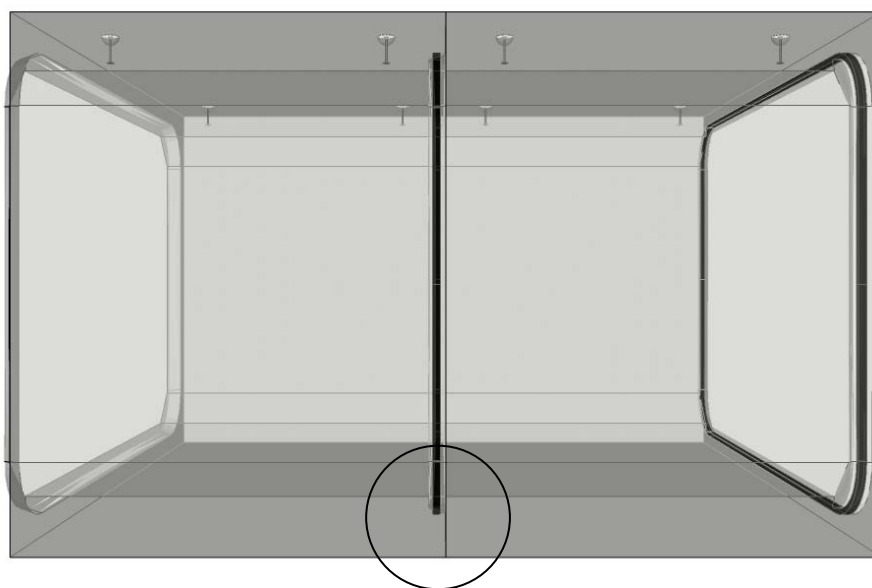


SCATOLARE GIUNTO MASCHIO
(senza guarnizione)



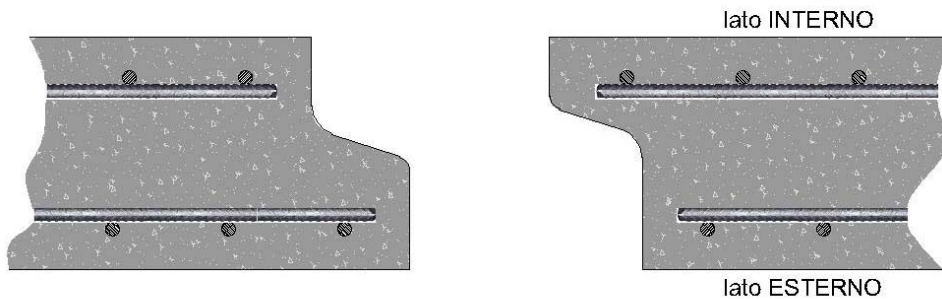
SCATOLARE GIUNTO FEMMINA
(con guarnizione posizionata)

FASI ASSEMBLAGGIO SCATOLARI



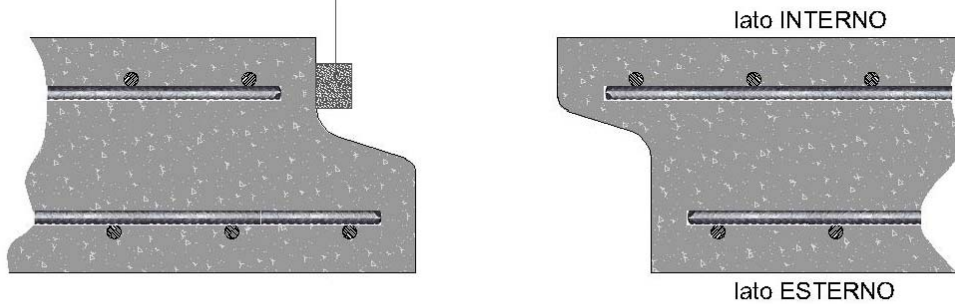
SCATOLARI ASSEMBLATI
(schiacciamento guarnizione)

Fase 1: A RIPOSO



Fase 2: POSA GUARNIZIONE

Guarnizione BUTILICA CS-102
sezione mm. 30 x 38



Fase 3: SCHIACCIAMENTO GUARNIZIONE

