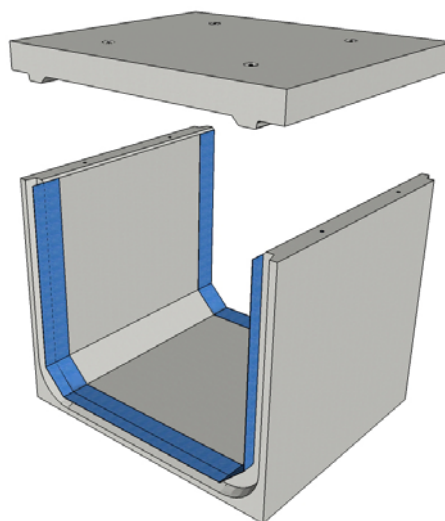


Piano di posa in cls.

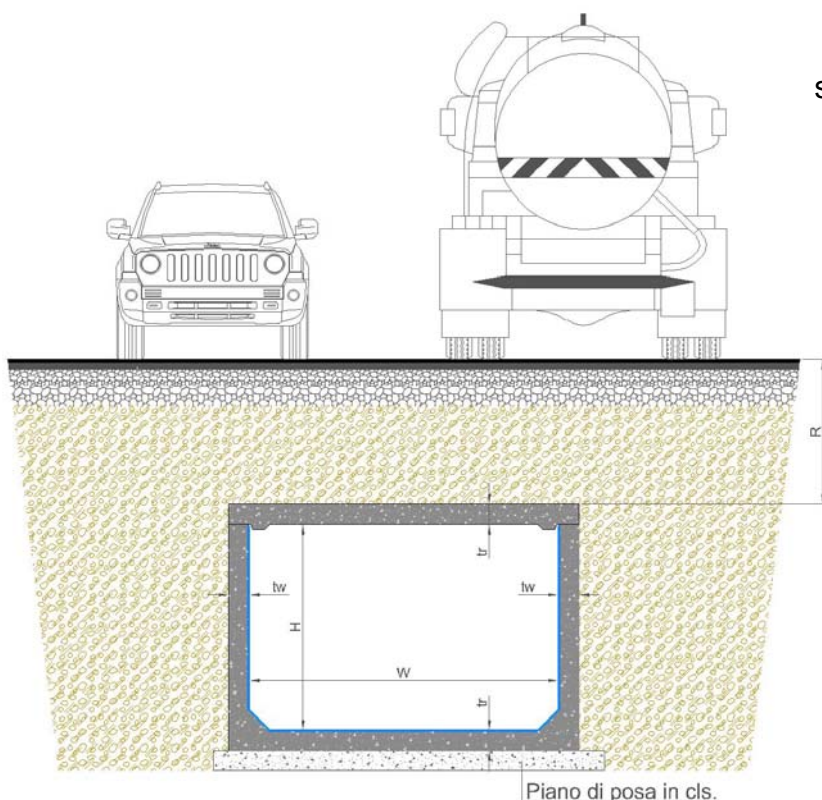
Soletta di copertura da posare sullo scatolare aperto

LEGENDA

- W = base utile interna
- H = altezza utile interna
- L = lunghezza
- tw = spessore muri
- tr = spessore solette (superiore e inferiore)
- R = altezza ricoprimento



Elemento scatolare aperto sistema "GIUNTO SALDATO"



Piano di posa in cls.